



Evolution of CO₂ refrigeration technology from 2000
Bernd Heinbokel, Carrier Commercial Refrigeration
eurammon Symposium, 26. June 2023

Carrier`s introduction: Portfolio of CO₂ equipment`s



- Small Shop, Discounter,
- Supermarket, Cash & Carry
- Warehouse, Distribution Center



“1st European manufacturer to reach

20 000₂

CO₂ compressor systems* ”

*Sales status 2022, Transcritical & subcritical, all brands

This is status 2022, but let`s start at the early beginning of CO₂...

“1st European manufacturer to reach

20 000₂

CO₂ compressor systems* ”

**Sales status 2022, Transcritical & subcritical, all brands*

1877 Patent publication: Refrigerating Machine – Vapor Compression Cycle



Carl Linde als Vorstand der Gesellschaft für Lindes Eismaschinen, A.-G., Wiesbaden, um 1890



PATENTSCHRIFT

1877 — Nr. 1250 — Klasse 17

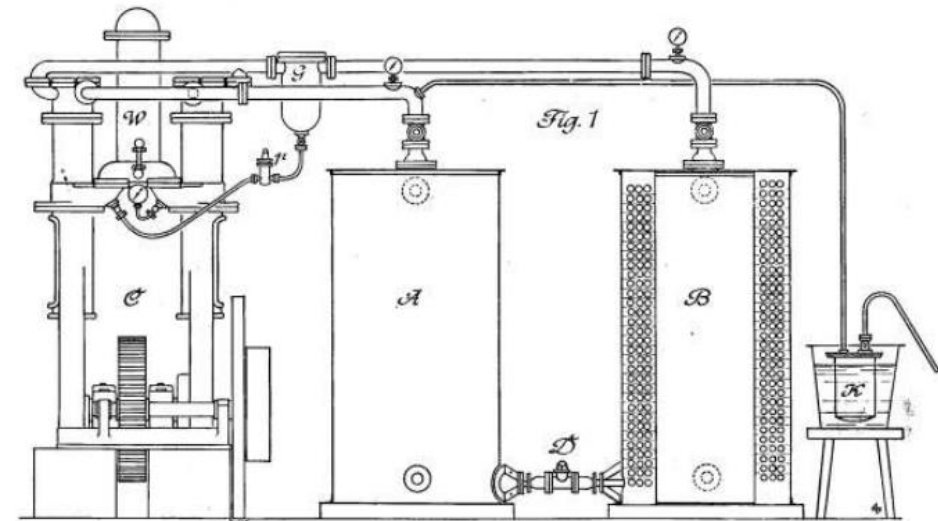
KARL LINDE IN MÜNCHEN

Kälteerzeugungsmaschine

Patentirt im Deutschen Reiche vom 9. August 1877 ab.

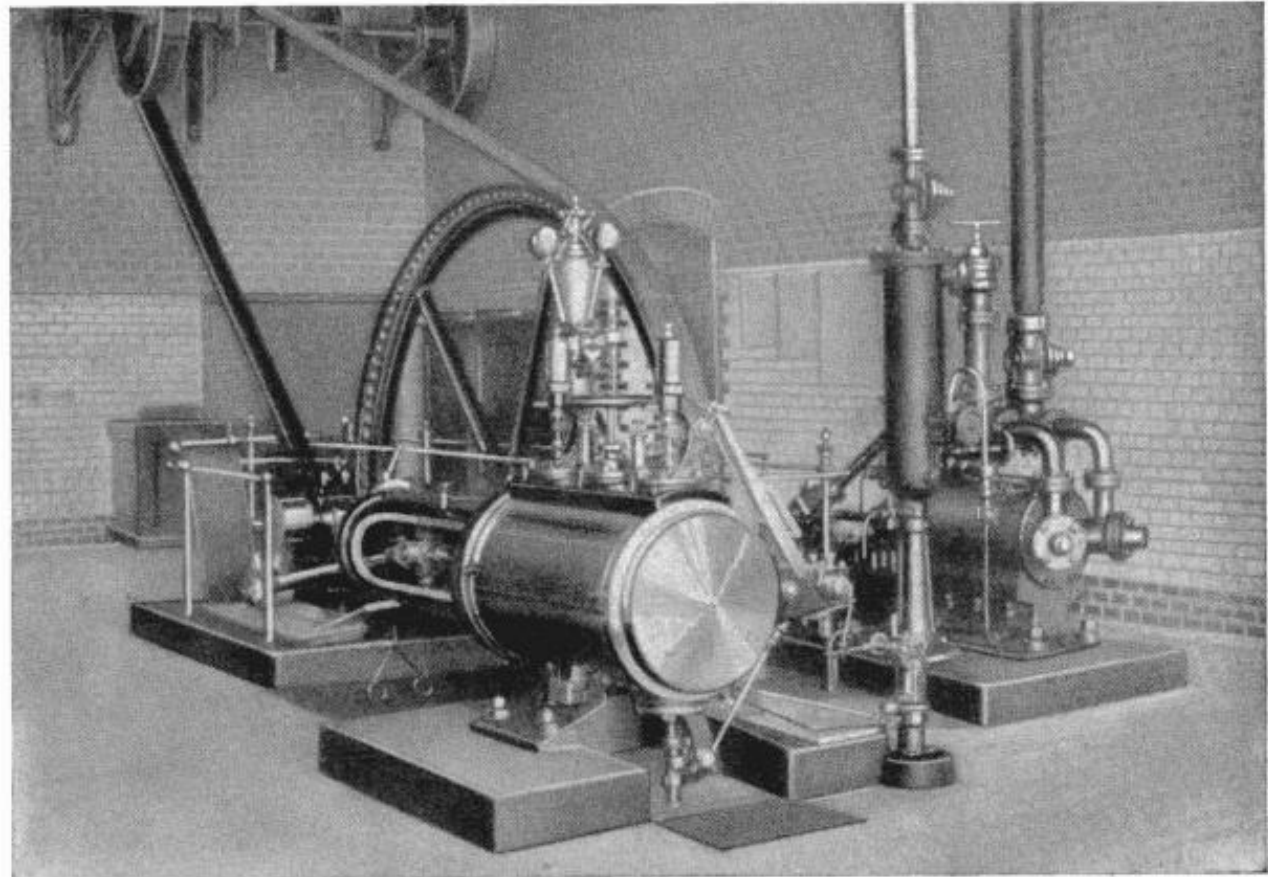
Längste Dauer: 24. März 1891.

Fig. 1 stellt die Gesamtanlage einer solchen Maschine dar. *A* und *B* sind zwei Röhrenapparate von gleicher Construction, zusammengesetzt aus Röhrenspiralen, zwischen deren Gänge schraubenförmig dünne Bleche eingelegt sind, so dass die in den Röhren circulirende Flüssigkeit auf eine bedeutende Erstreckung hin Gegenströmung hat. In dem Röhrenapparate *A*, dem »Verdampfer«, befindet sich ein entsprechendes Quantum der flüchtigen Flüssigkeit, deren Dämpfe durch die Pumpe *C* angesaugt und dann in den Condensator *B* gedrückt werden, woselbst sie sich unter der Einwirkung von Kühlwasser niederschlagen, um sodann durch das Regulirventil *D* in den Verdampfer zurückzukehren. Die in dem letzteren verbrauchte Verdampfungswärme wird der umgebenden Flüssigkeit entzogen, als welche man Wasser oder Luft anwendet, wenn es sich um directe Kühlung von Wasser oder Luft handelt, dagegen eine Salzlösung, wenn die Maschine zur Eiszerzeugung dienen soll. Zum Füllen und Nachfüllen des Apparates mit flüchtiger Flüssigkeit dient der Destillationskessel *K*, in welchen eine bei atmosphärischer Spannung gesättigte Lösung der Flüssigkeit gebracht und durch Evacuierung mittelst der Pumpe *C* abgedampft wird, wobei von aussen (z. B. durch Wasser) die erforderliche Verdampfungswärme zuzuführen ist.



1888 Food Cooling on Ships

- For safety reasons with refrigerant CO₂



Die Lieferung der ersten Schiffskühlanlage zur Kühlung von Lebensmitteln erfolgte durch Linde 1888. Es war die weltweit erste Anlage mit CO₂ als Kältemittel. - Auch diese Anlage war Vorbild für viele folgenden Schiffskühlanlagen, alle aus Sicherheitsgründen mit dem Kältemittel CO₂ betrieben.

1921 Carbonic Acid Refrigerating Machine

Professor Dr. R. Plank-Danzig

- Trials with extra compression at high condenser pressures, to increase refrigeration capacity and economy

CO_2 , N_2O) eine nicht unerhebliche Steigerung der Kälteleistung und der Wirtschaftlichkeit bei schlechten Kühlwasserverhältnissen und entsprechend hohem Kondensatordruck zu erzielen. Die praktische Erprobung des einfachen Verfahrens²⁾ mußte infolge des Krieges hinausgeschoben werden und erst im März ds. Js. konnten die erwünschten Vergleichsversuche an einem von der Firma L. A. Riedinger, welche die Ausführungsrechte erworben hat, gebauten Modell auf

¹⁾ Diese Zeitschrift 1913, S. 189.

²⁾ D. R.-P. 278 095.

des kritischen Punktes eine vollständige Kondensation eintritt) und dann im Regulierventil auf den Verdampferdruck entspannt, so daß in den Verdampfer nasser Dampf vom Zustand g eintritt. Der Vorgang im Verdampfer ist durch die Linie ga gekennzeichnet. Der senkrechte Abstand der Punkte g und a ist ein Maß für die Kälteleistung, während die Strecke ab die aufgewendete Arbeit pro kg des umlaufenden Kälte-trägers mißt. Im Punkt c wird dabei die Abkühlung bzw. Unterkühlung so weit getrieben, wie es mit dem vorhandenen Kühlwasser irgend möglich

Zeitschrift für die gesamte Kälte-Industrie

11. Heft

November 1921

28. Jahrgang

Abhandlungen, Vorträge, Berichte.

Versuche an einer Kohlensäurekältemaschine mit Zusatzkompression bei hohen Kondensatordrücken.

Von Professor Dr. R. Plank-Danzig.

Vor mehreren Jahren habe ich ein Verfahren bekanntgegeben¹⁾, nach welchem es gelingen sollte, bei Kälte-trägern mit tiefer kritischer Temperatur

deren Versuchsstand in Augsburg durchgeführt werden. Die Ergebnisse dieser Versuche sollen hier mitgeteilt werden.

Zunächst will ich das Verfahren selbst in Erinnerung bringen, welches im J/S -Diagramm für Kohlensäure, Abb. 98, dargestellt ist. Die gewöhnlichen Kältemaschinen arbeiten im Idealfalle in der Weise, daß der Kompressor trocken gesättigten Dampf im Zustand a ansaugt, ihn nach der Adiabate ab verdichtet und in den Kondensator drückt. Dort wird er bei konstantem Druck längs der Kurve bc abgekühlt (wobei unterhalb

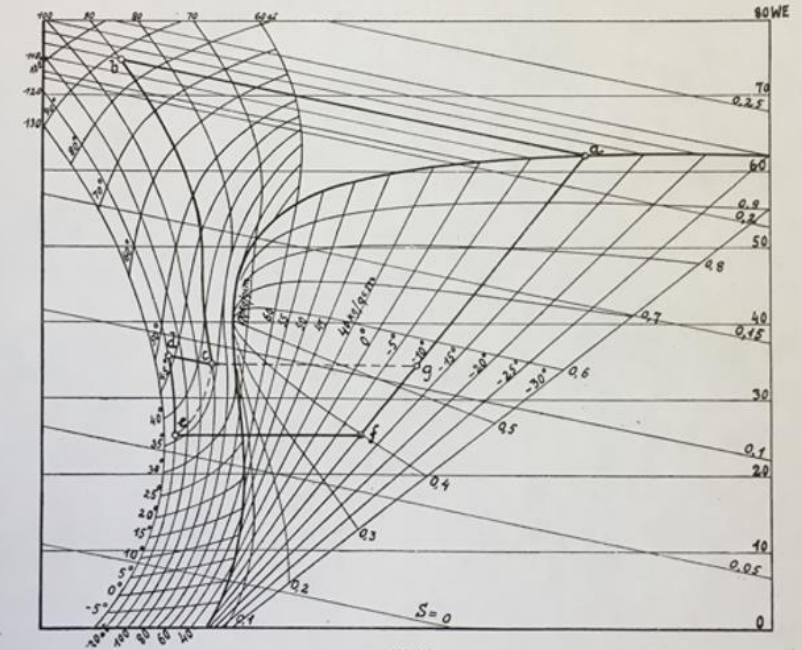


Abb. 98.

„Several decades ago“ CO₂ Refrigerating Machines

Carrier Engineering Corporation

(Brunswick-Kroeschell Division)

Commercial and Industrial Refrigeration

Newark, N. J.

WE HAVE NO

“FAVORITE SON”!

There is no need for Brunswick-Kroeschell to “push” any special refrigerant or type of machine—we have them all!



B-K Junior Methyl-Chloride Refrigerating Unit



Brunswick Twin Cylinder Ammonia Compressor Belt-Drive



Carrier-Worthington Vertical Ammonia Compressor

BRUNSWICK-KROESCHELL sales engineers can offer you the refrigeration that *exactly* fits your business and special conditions. They are not prejudiced or forced by a limited line of machinery to stress some particular *kind* of refrigeration—for the Carrier-Brunswick-Kroeschell line is the most complete and seasoned line of refrigeration machinery in existence.

Depending on your requirements, the refrigerant used may be Ammonia (NH₃), Carbon-Dioxide (CO₂), Carbon (CH₂Cl₂), Methyl Chloride (CH₂Cl), or the new F-12.

Because of this unlimited scope—large, small or special engineered propositions can be handled with equal ease. Brunswick-Kroeschell, Division of Carrier Engineering Corporation, is the logical source of supply for every refrigerating need.

Individual bulletins describing in detail the various types of machines will be sent free. Just write to our Newark office.

CARRIER ENGINEERING CORPORATION

Brunswick-Kroeschell Division

Commercial and Industrial Refrigeration

NEWARK, N. J.



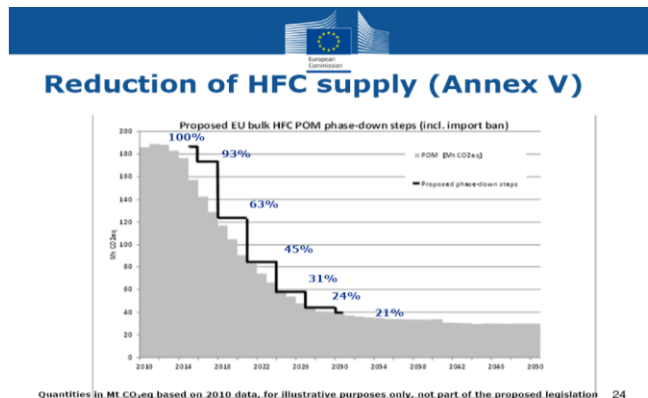
Carrier Centrifugal Refrigerating Machine



Kroeschell Carbon-Dioxide Compressor—Vertical Type

Downswing and Upswing of CO₂ as Natural Refrigerant

- 1930 Production start of HCFC's
For refrigeration have been most important: R12, R502, R22, R404A, R134a
- Middle of the 20th century
The use of CO₂ as a refrigerant ends in marine refrigeration, also.
- 1987 Montreal Protocol
Ban on ozone-depleting substances, e.g. R12, R502, R22
- 2014 F-gases Regulation (EU/517/2014)
Ban`s and phase down based on GWP
Reduction of HFC supply



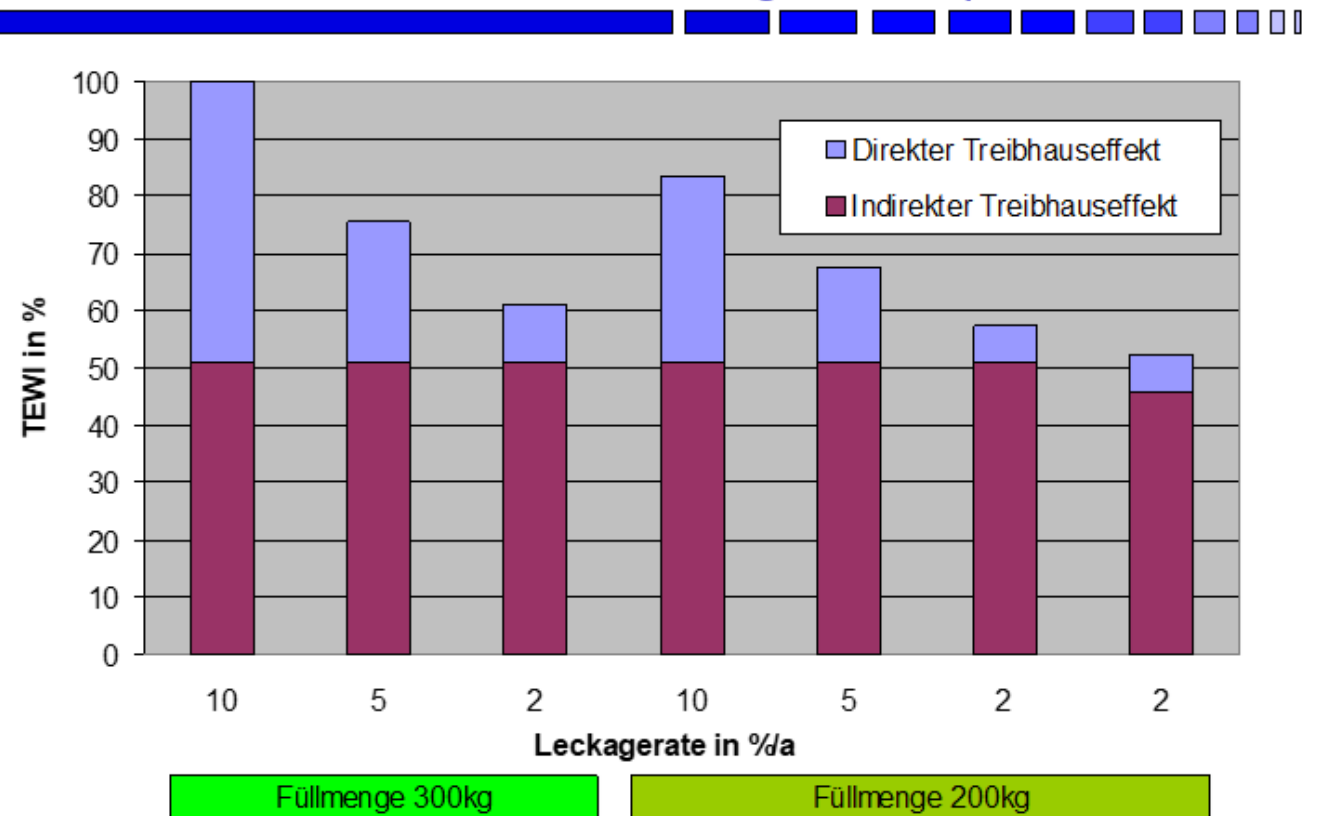
2002 TEWI of Supermarket Refrigeration with R404A

- A typical supermarket refrigerating system had a charge of 300kg R404A
- Typical annual leakage rate 10%
- Ca. 50% of the TEWI was caused by refrigerant leakage

Kältemittel-bezeichnung	ODP	GWP ¹⁾
HFKW R404A	0	3.260
NH ₃	0	0
C ₃ H ₆	0	3
CO ₂	0	1

1) Stand 2002

Einfluss von Kältemittel-Füllmengen und Leckagen auf den Treibhauseffekt von R404A-Kälteanlagen für Supermärkte



Haaf/ Heinbokel, DKV-Tagung Magdeburg 11/2002

Folie 4

Why CO₂ as a refrigerant?

CO₂ is... Naturally, safe, efficient and environmentally sustainable

Natural refrigerant

- contained with a ratio of 0.04% in air
- additive in mineral water or beer
- chemically stable and non-toxic or explosive

Safe refrigerant

- non-flammable
- classified as A1

Energy-efficient refrigerant

- very good heat transfer properties
- less sensitive to pressure loss
- high volumetric cooling capacity

Sustainable refrigerant

- non-fluorinated
- ultra-low GWP

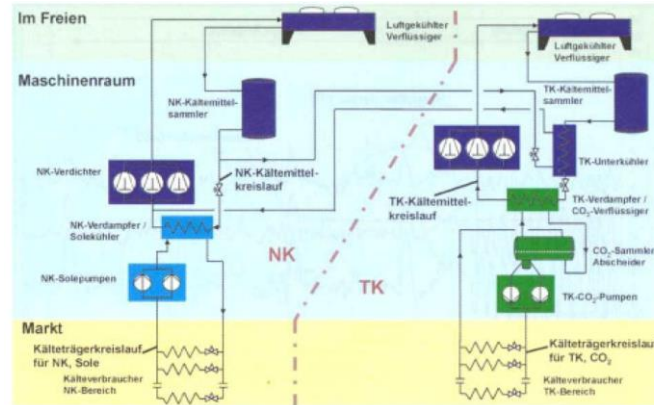
Refrigerant Type		R-12	R-22	R-134	R-404A	R-410A	R-717	R-744
ENVIRONMENT	ODP	1	0.05	0	0	0	0	0
	GWP	8,500	1,700	1,300	3,760	1,900	0	1
SAFETY	Flammability/Toxicity	N/N	N/N	N/N	N/N	N/N	Y/Y	N/N
THERMO-DYNAMIC	Molecular Mass (kg/kmol)	121	87	102	98	73	17	44
	Critical Pressure (bar)	41	50	41	37	48	114	74
	Pressure at Room Temp (20C) (bar)	5.7	9.1	5.7	10.8	14.5	8.6	57.3
	Critical Temperature (dC)	112	96	101	72	70	133	31
	Normal Boiling Point (dC)*	-30	-41	-26	-48	-53	-33	-78
	Refrigeration Capacity (kJ/m3) **	2,734	4,356	2,868	5,074	6,763	4,382	22,545
HISTORICAL	First Commercial Use as a refrigerant	1931	1936	1990	1990s	1998	1859	1869



higher volumetric density = smaller equipment size

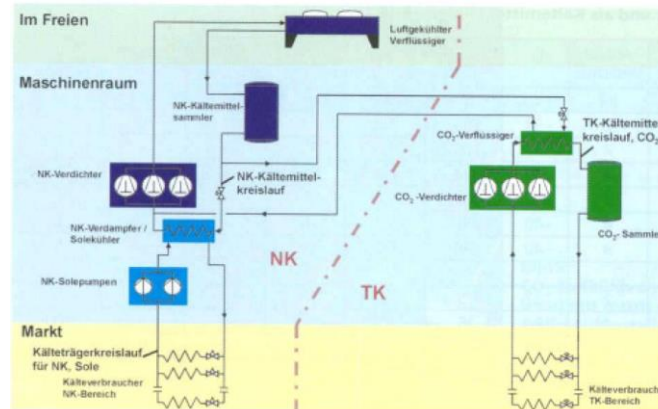
2000 DX-CO₂ for Low Temperature (LT) in Supermarkets

- MT loop F-gas (direct or indirect)
- LT to MT in cascade
- Energy efficiency:
 - MT/ LT DX R404A system = 100%
 - Pumped LT system = 106%
 - DX LT system = 102%



Pumped CO₂ for LT

Source: (B.Heinbokel 2001)



DX LT circuit with CO₂

Source: (B.Heinbokel 2001)

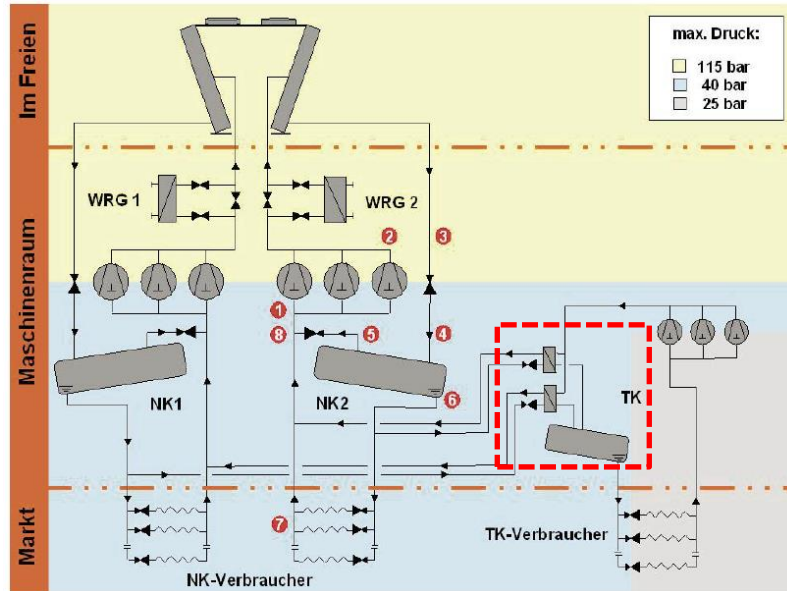


LT DX Compressor Pack (2002)

Source: (S.Haaf & B.Heinbokel 2002)

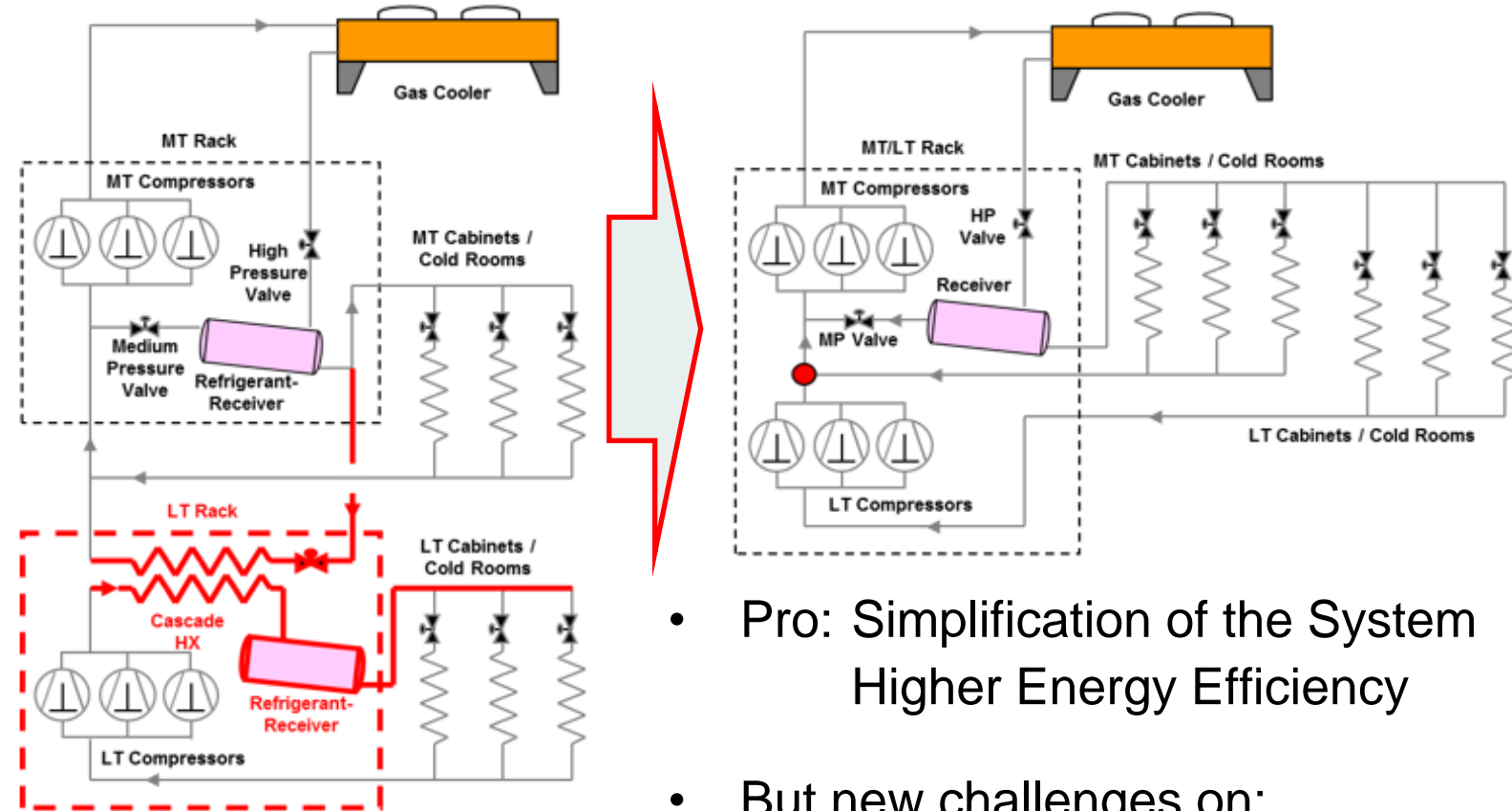
2004 DX-CO₂ transcritical for Medium Temperature (MT) in Supermarkets

Transcritical CO₂ MT systems with cascade CO₂ LT



Source: (Gernemann & Heinbokel 2005)

CO₂ Booster system

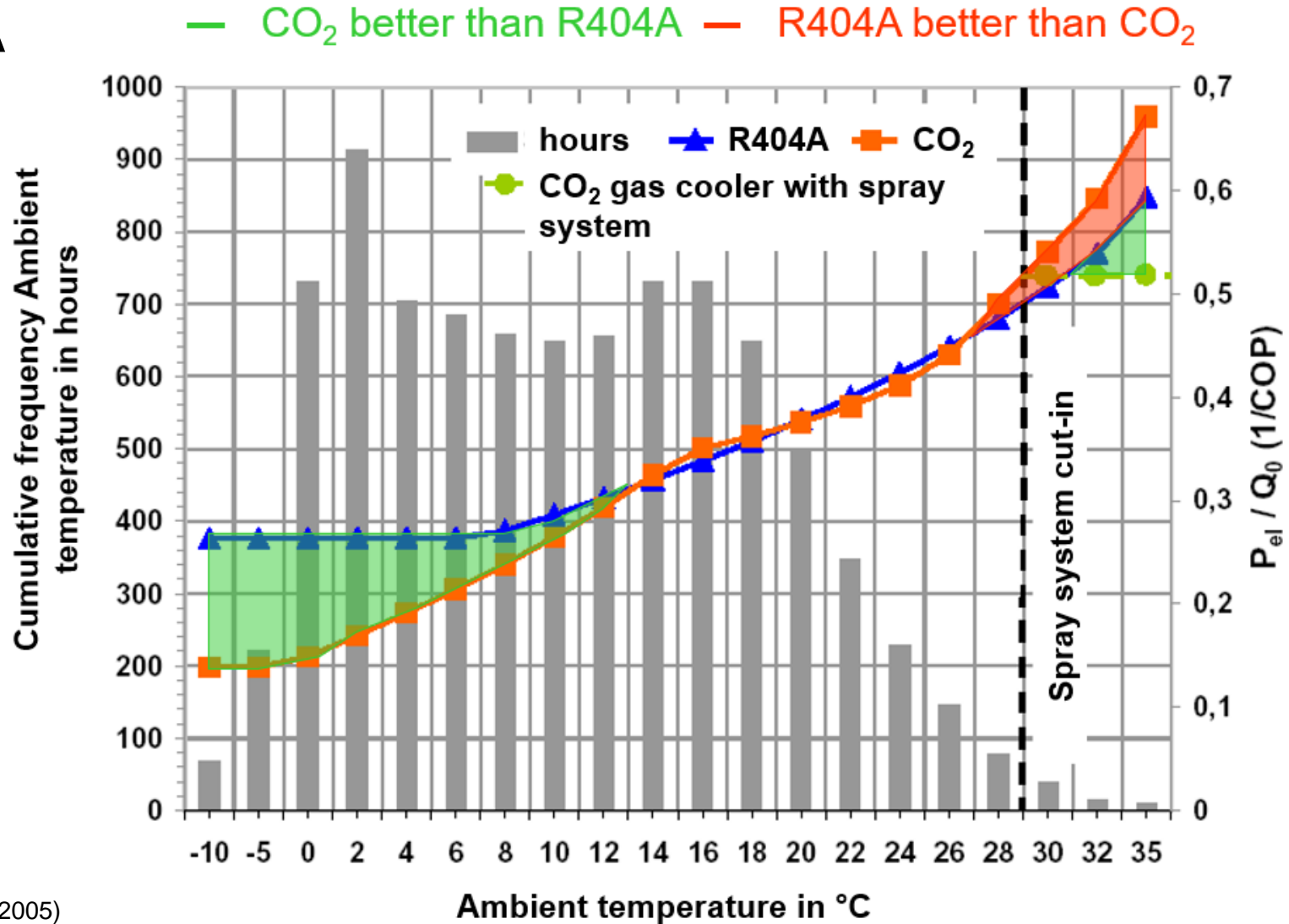


Source: (O. Finckh & T.Sienel 2007)

- Pro: Simplification of the System
Higher Energy Efficiency
- But new challenges on:
Controls stability
Oil type/ management

2005 Comparison of Energy Consumption for MT-DX Systems

CO₂ versus R404A



Source: (Gernemann & Heinbokel, c-dig 2005)

THE CO₂-EQUATOR

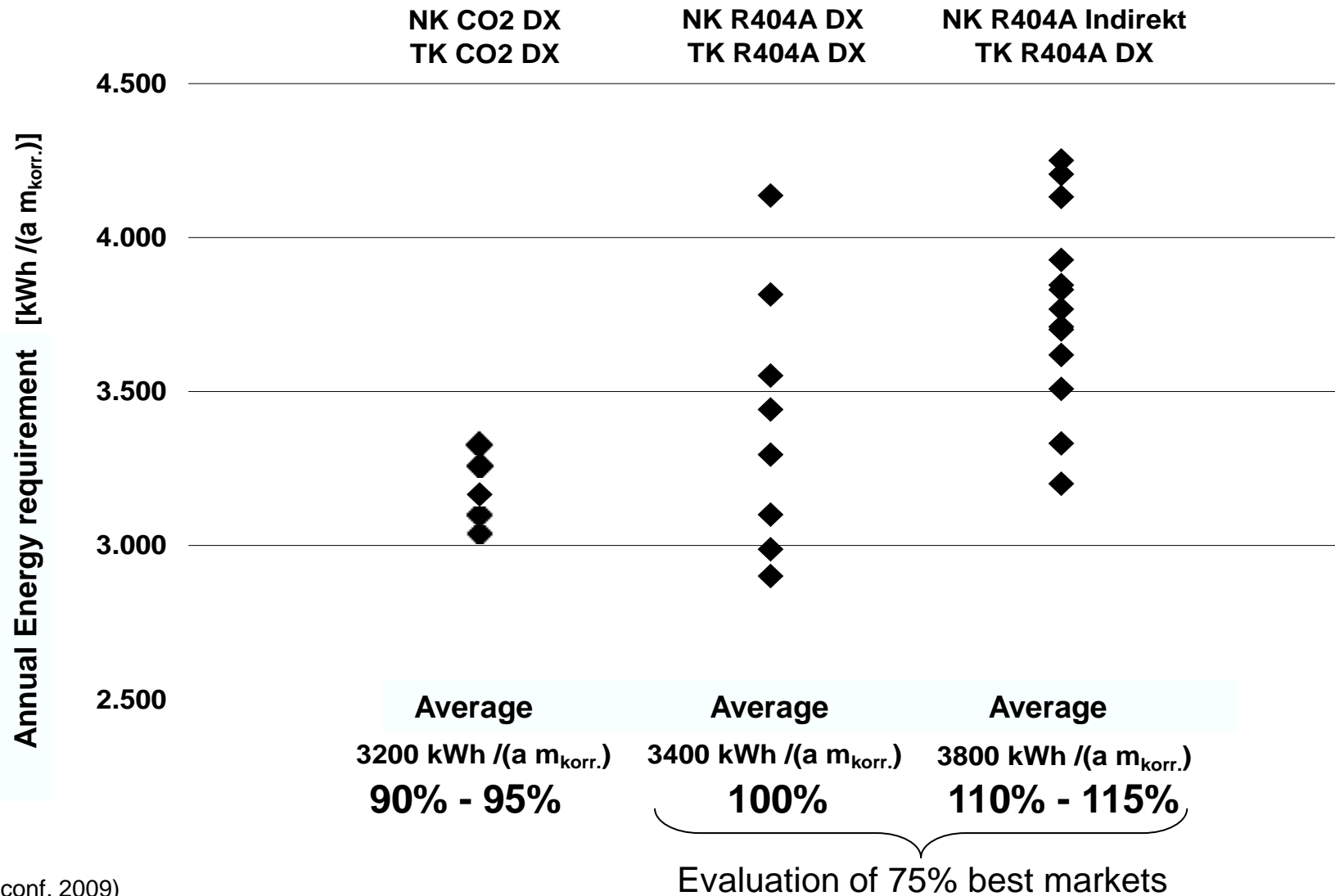
Equivalent efficiency level for
CO₂-Equator at
15°C annual average temperature.

North of the CO₂-Equator standard
CO₂-booster-systems have significant
efficiency gains versus conventional
F-gas systems.

Target:
Shifting or complete elimination
of the “CO₂-Equator” in Europe!



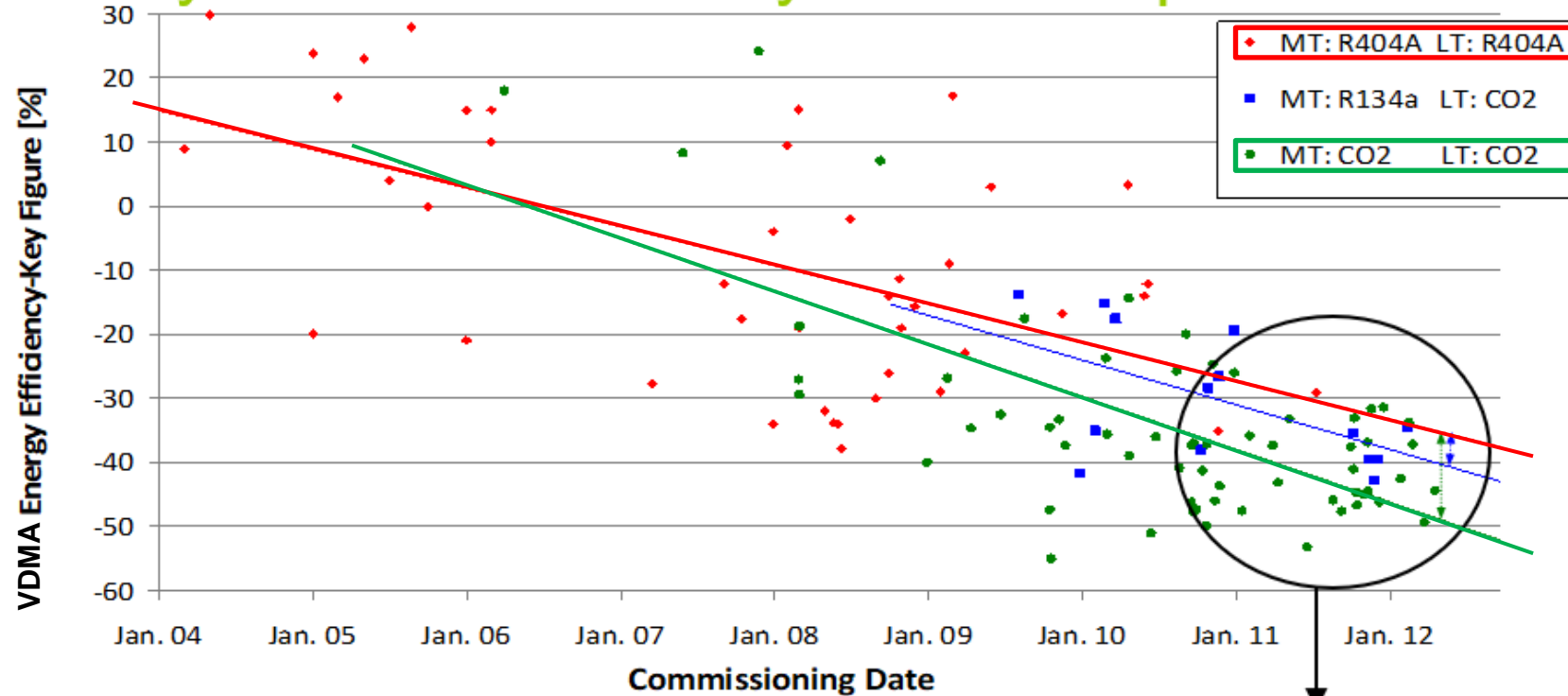
2009 Energy Measurements per meter cabinets - Swiss supermarket chain



Source: (Heinbokel, RAC conf. 2009)

2012 Measured Data - Energy Efficiency Study Germany

Analysis over time and system concept



Source: (Heinbokel, EPEE-Asercom 2012)

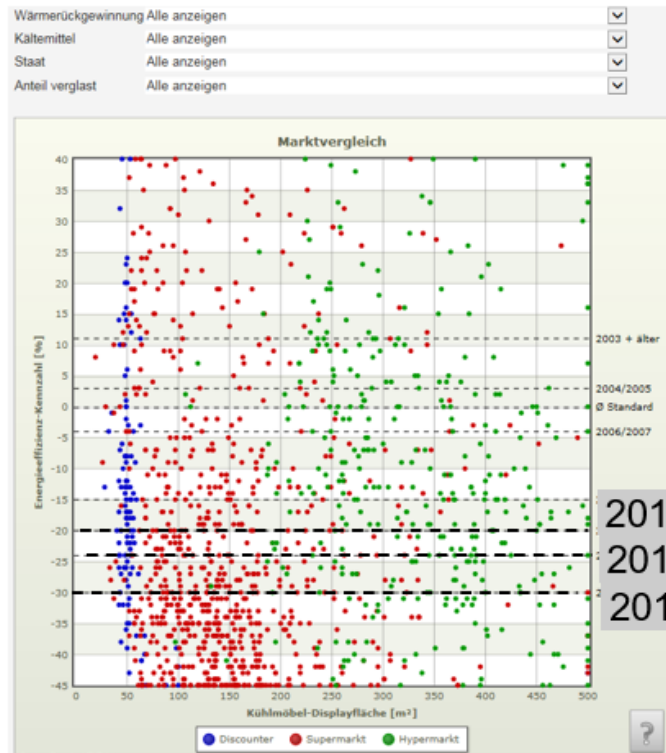
2019 Measured annual Energy Consumption

www.vdma-effizienz-quickcheck.org for Supermarket Refrigeration



Forschungsrat
Kältetechnik

Kälte- und
Wärmepumpentechnik

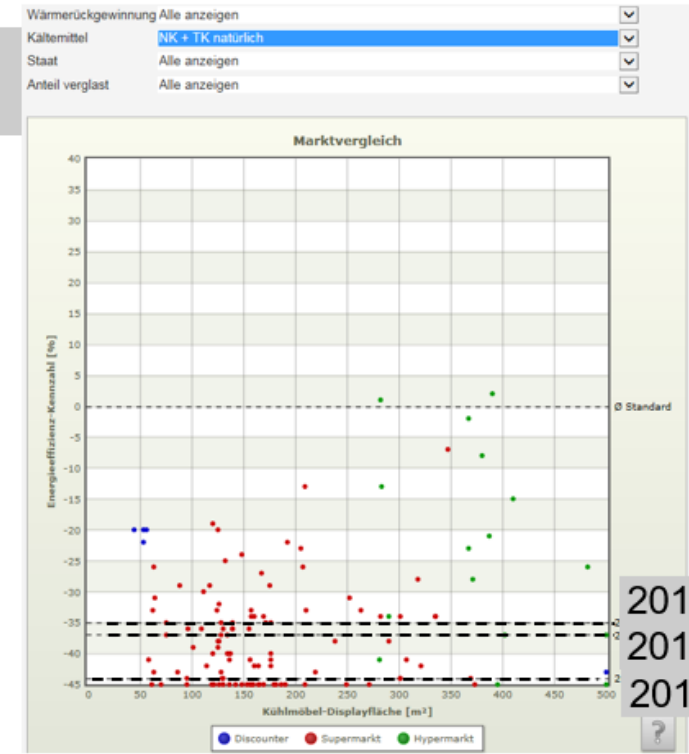


Filter Refrigerant

All

MT+LT
natural

In
average
ca. 14% better
energy
efficiency
key figure



Source: (Heinbokel, DKV 2019)

The Benefit of CO₂ to cover all thermal Loads of a Supermarket

Standard:

- No building heating or cooling



Source: (Heinbokel, Euroshop 2014)

The Benefit of CO₂ to cover all thermal Loads of a Supermarket

Transitional Season:

- Heat recovery, waste heat is partly used



Source: (Heinbokel, Euroshop 2014)

The Benefit of CO₂ to cover all thermal Loads of a Supermarket

Winter:

- Heat recovery, waste heat fully used
- Gas cooler in bypass
- During peak loads heat pump mode with outside evaporator



Source: (Heinbokel, Euroshop 2014)

The Benefit of CO₂ to cover all thermal Loads of a Supermarket

Summer:

- Supply of cold water for building cooling



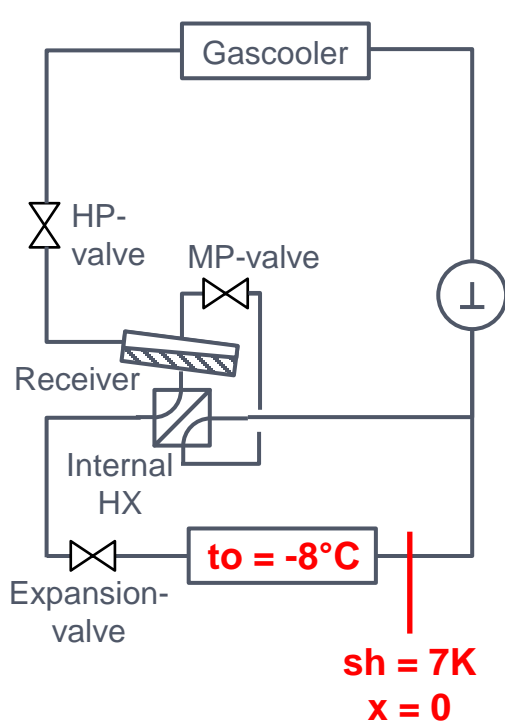
Source: (Heinbokel, Euroshop 2014)

Efficiency Technologies CO₂ - Semi-Flood

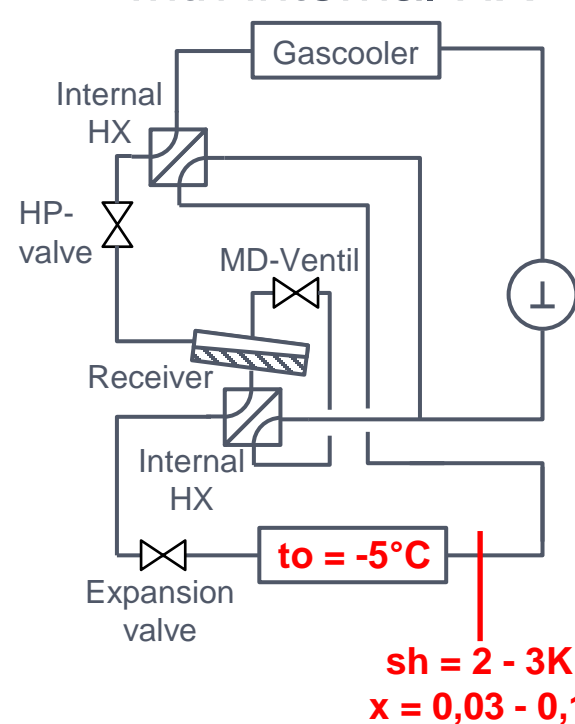
sh = superheat

x = liquid portion

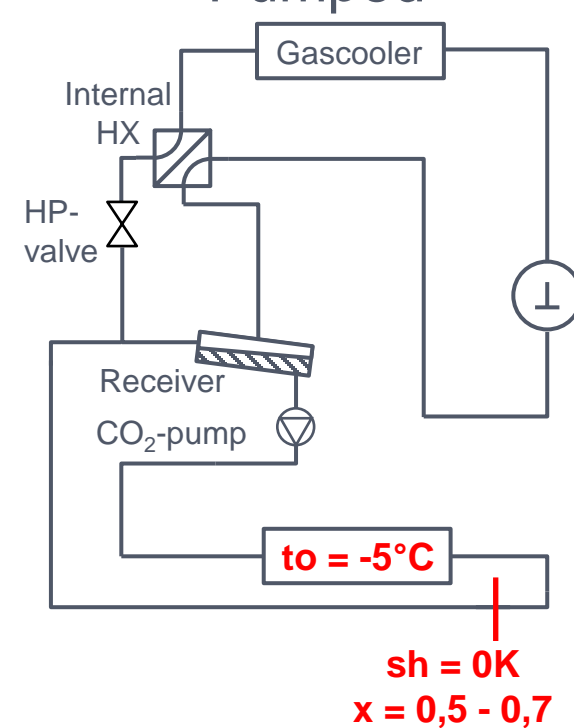
Standard DX



“Semi-Flood” with internal HX

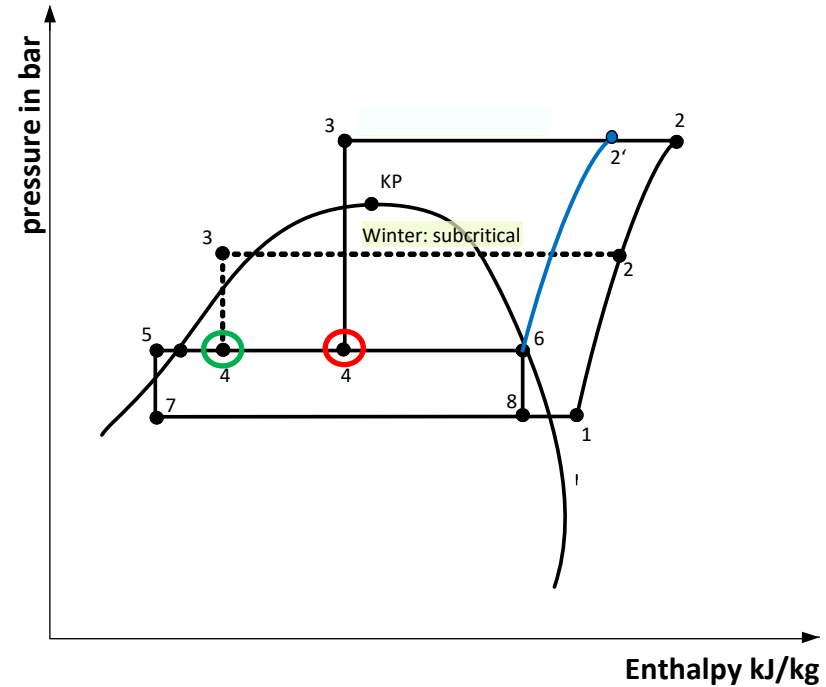
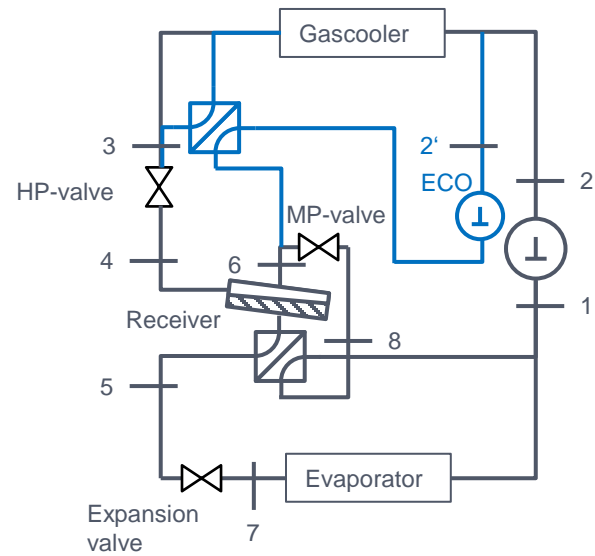


Flooded/ Pumped



- Pro:
- best heat transfer
 - small refrigerant charge
 - standard controller

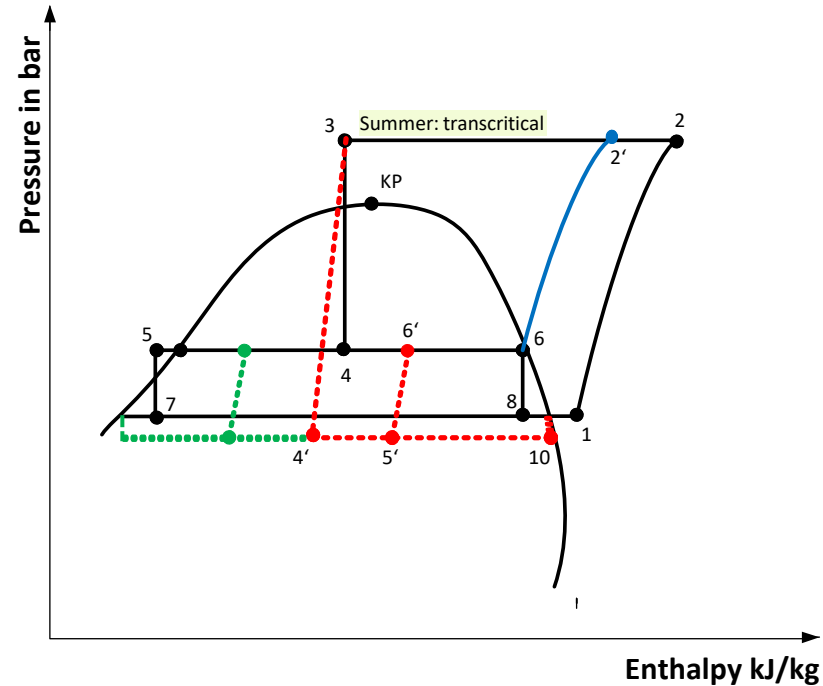
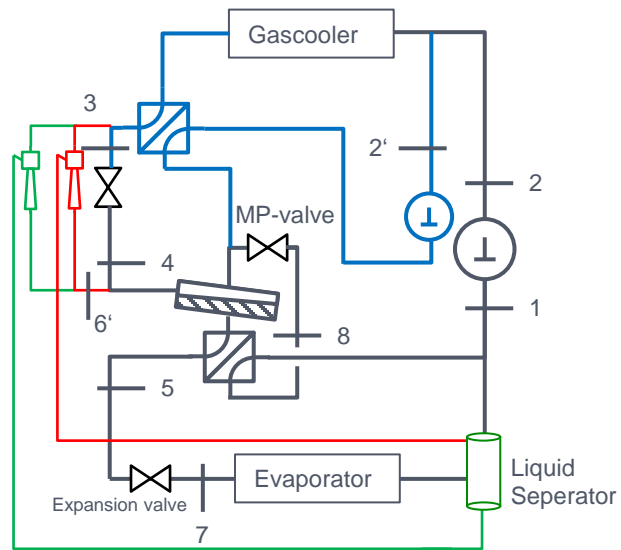
Efficiency Technologies CO₂ - Parallel Compression



Standard process CO₂-transcritical

ECO compressor (parallel compression)

Efficiency Technologies CO₂ - Parallel Compression combined with Liquid and Gas Ejector



Standard process CO₂-transcritical

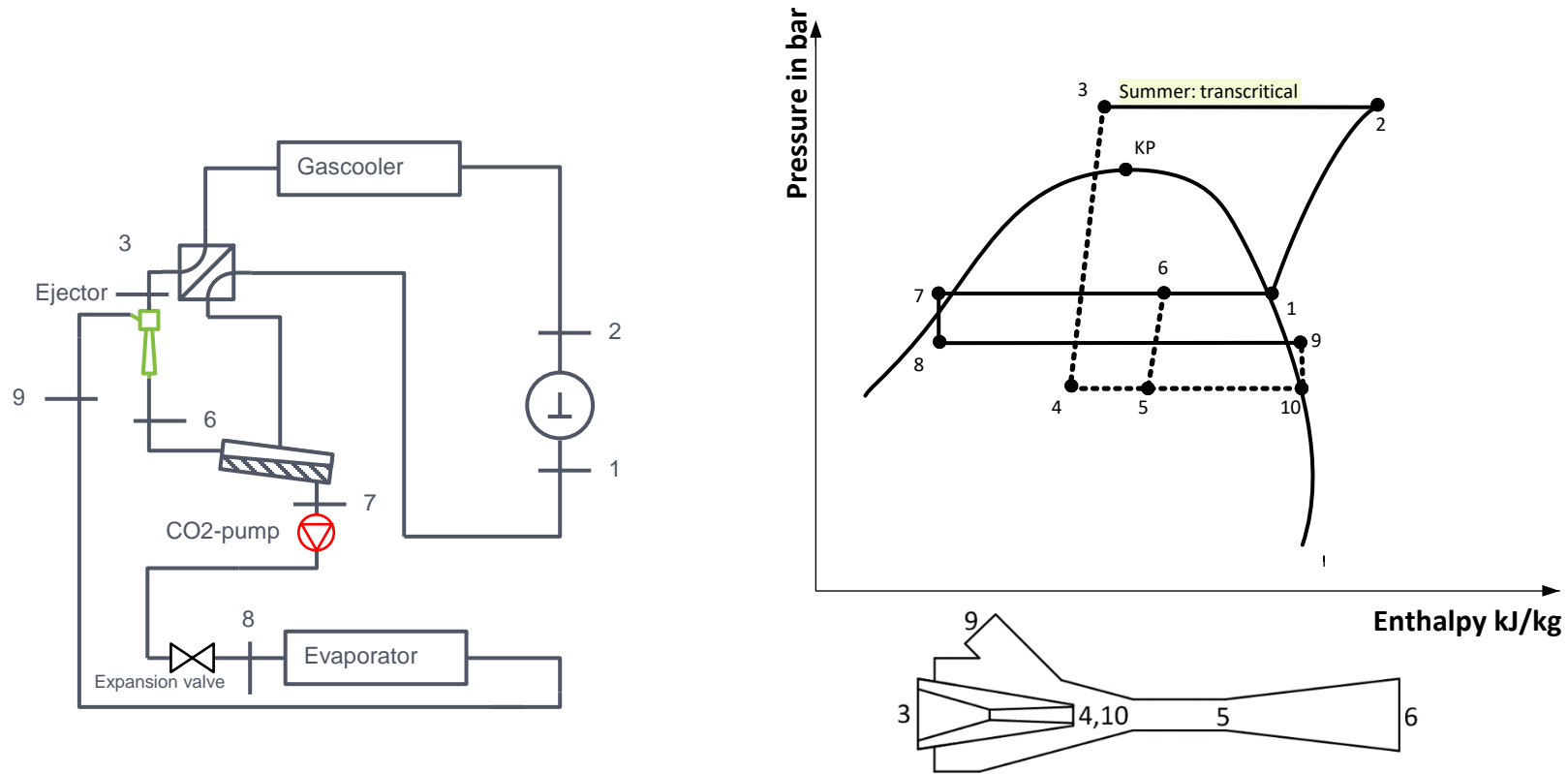
ECO compressor (Parallel compression)

Gas-ejector (low suction portion / high pressure lift)

Liquid-ejector enables Semi-Flood

Increasing
Complexity

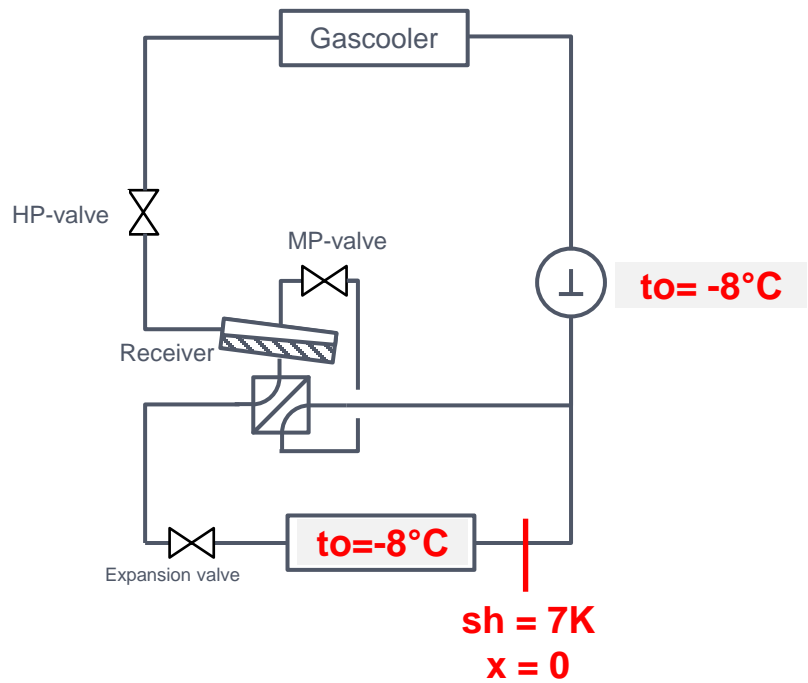
Efficiency Technologies CO₂ - Modulating Ejector & CO₂ Pump



Gas-/ Liquid-ejector (**high suction portion / low pressure lift**), enables Semi-Flood CO₂-pump (assists pressure lift, if needed)

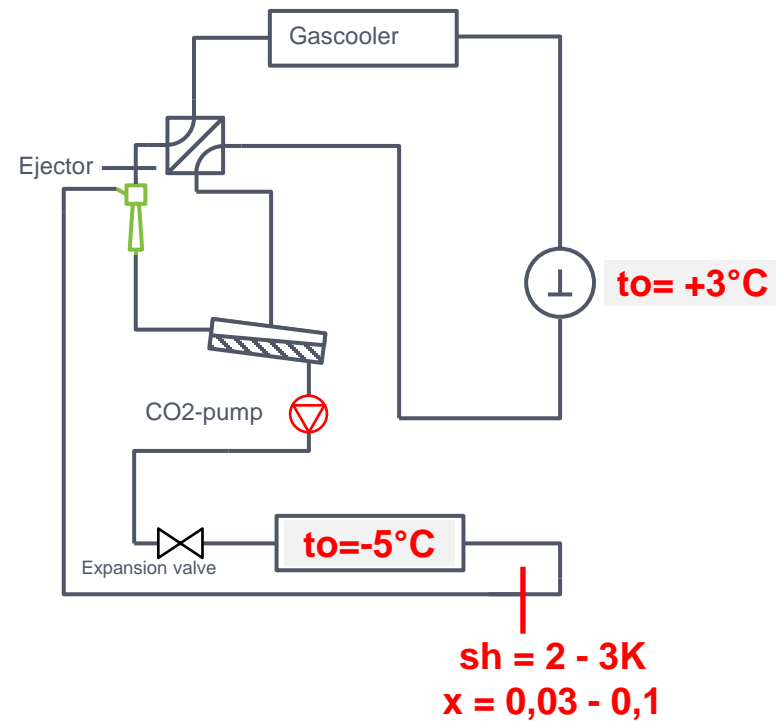
Efficiency Technologies CO₂ - Modulating Ejector & CO₂ Pump

Standard
CO₂-concept



Comparison at summer condition
and equivalent product temperatures

Semi-Flood & Modulating Ejector
& CO₂-Pump



Pro: - efficiency gain
- capacity gain

Conclusion

- CO₂ is a well-known refrigerant since more than a century
- CO₂ is ... natural, safe, efficient and environmentally sustainable
- Efficient solutions for full Europe are available
- Capacity range from 1 kW to 1.5 MW in one unit

eurammon e. V. is always available as a sparring partner for questions on refrigeration with natural refrigerants.

Contact:

Dr. Alexander Schmeink | Lyoner Straße 18 | 60528 Frankfurt | Germany

Phone: +49 (0)69 6603-1277 | E-Mail: alexander.schmeink@eurammon.com